



LARA



LARA

速くて軽量な
ロボットアシスタント

Datasheet

軽量設計と産業用性能、直感的なユーザーインターフェイスを融合。すぐにでもお客様の用途にお使いいただけます。

LARAは、軽量設計による俊敏性と産業用性能を兼ね備えた6軸の協働ロボットです。比類ないスピード、精度、保護機能を備えたLARAは、協働ロボットと産業用ロボットの世界の架け橋となります。LARAはあらゆる生産工程を費用対効果の高い方法で自動化することが可能です。直感的なユーザーインターフェイスにより、誰でもLARAのプログラムを作成ことができ、あらゆる生産環境における単純作業や繰り返し作業を簡単に自動化することができます。

ロボット仕様	LARA 3	LARA 5	LARA 8	LARA 10	LARA 15
最大可搬重量	3 kg	5 kg	8 kg	10 kg	15 kg
最大リーチ	590 mm	800 mm	1300 mm	1000 mm	1300 mm
ロボットの軸数	6 rotary joints	6 rotary joints	6 rotary joints	6 rotary joints	6 rotary joints
本体重量	17 kg	26 kg	48 kg	42 kg	55 kg
ロボット実装	あらゆる方向に取り付け可能				
IP分類	IP66	IP66	IP66	IP66	IP54
使用環境温度	0°C - 50°C	0°C - 50°C	0°C - 50°C	0°C - 50°C	0°C - 50°C
データ&電源ケーブル	インナーハーネス完備				
ロボットベース	Ø 156 mm	Ø 156 mm	Ø 200 mm	Ø 200 mm	Ø 200 mm
ツールコネクタタイプ	M12 12 - pole	M12 12 - pole	M12 12 - pole	M12 12 - pole	M12 12 - pole
ステータス表示	RGB LED on TCP	RGB LED on TCP	RGB LED on TCP	RGB LED on TCP	RGB LED on TCP
パフォーマンスレベル	PLd Cat.3 / SIL3	PLd Cat.3 / SIL3	PLd Cat.3 / SIL3	PLd Cat.3 / SIL3	PLd Cat.3 / SIL3
繰り返し精度	± 0.02 mm	± 0.02 mm	± 0.02 mm	± 0.02 mm	± 0.02 mm

動作

各軸	可動範囲		最大速度	
	LARA 3/5/8/10/15		LARA 3/5	LARA 8/10/15
A1	± 360°		200°/s	140°/s
A2	± 135°		200°/s	140°/s
A3	± 155°		200°/s	200°/s
A4	± 360°		200°/s	200°/s
A5	± 180°		220°/s	220°/s
A6	± 360°		220°/s	220°/s

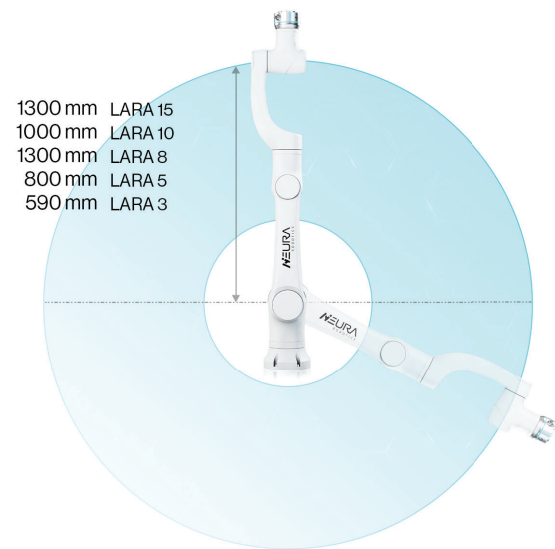
TCPコネクタフランジ

フランジ取付穴	DIN ISO 9409-1-50-4-M6
GPIO	3x digital in、3x digital out、 2x analog in
I/O 入出力ポート	M12 12-pin-A-M / IEC 61076-2-101
I/O 電源供給	24V 600mA
電氣的インターフェース	GPIO、Modbus RTU、24V PSU
制御機能	TCP上に2つのプログラマブルボタン を搭載

ソフトウェアとコントローラー

モーションコントローラー	リアルタイムNRモーションマスタ
ソフトウェア インターフェース	ロボット API
セーフティ アーキテクチャ	セーフマスタ
セーフティ機能	安全位置、速度、トルク、制限

ロボットリーチ



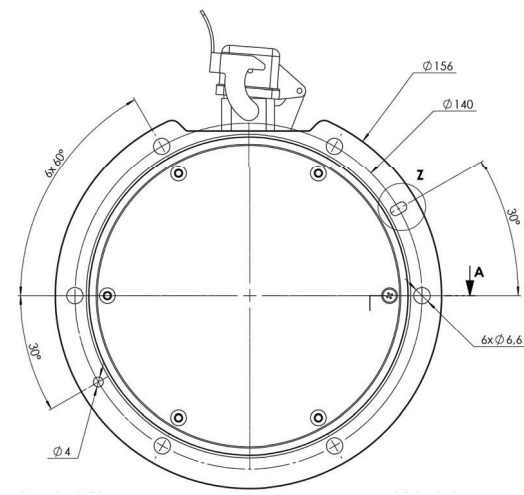
プログラミング機能

スマート GUI	NRイーージープログラミング インターフェース
高速プログラミング	TCP上のプログラマブルボタン、 パス記録、ダイレクトティーチング
人とロボットの インターフェース	GUI、フォースフィードバック、 TCP上のLED表示

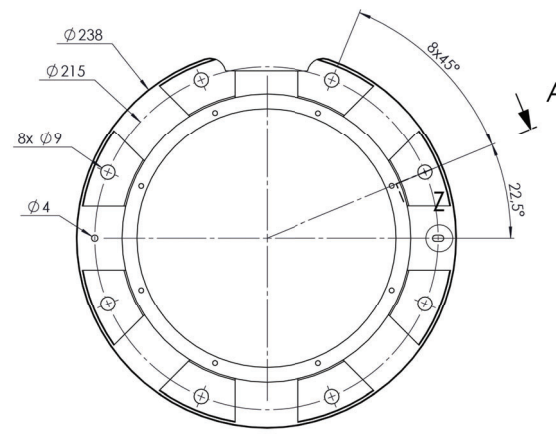
コントロールボックス

寸法	450 mm x 380 mm x 210 mm 17.7 in x 15 in x 8.3 in
重量	25 kg / 55.1 lbs
電源供給	100-240 VAC、50/60 Hz、1.5 kW
インターフェース	TCP/IP、GPIO、Modbus TCP、 USB 3.0

LARA 3/5ロボットベース部のホールパターン



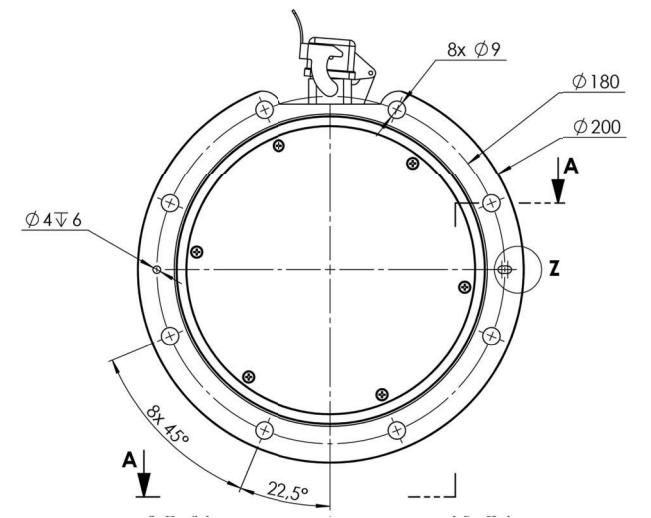
LARA 15ロボットベース部のホールパターン



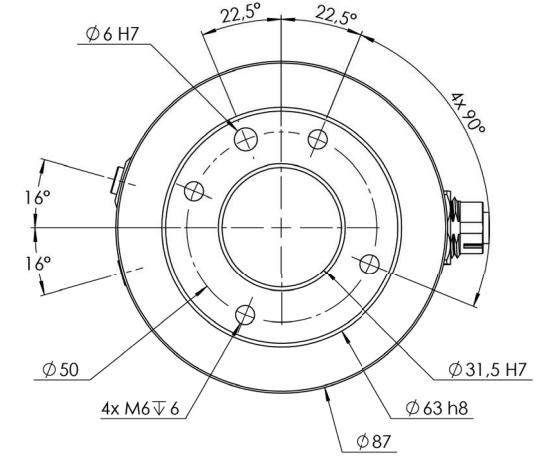
ティーチペンダント

寸法	285 mm x 228 mm x 95mm 11.2 in x 9 in x 3.7 in
解像度	2560x1600
ケーブル長	5 m / 197 in

LARA 8/10ロボットベース部のホールパターン



TCPフランジのホールパターン



株式会社日栄機工
NICHEIKIKOU CO., LTD

本 社
 愛知県豊田市竜神町東名45番地
 0565-28-4120
<http://nicheikikou.co.jp/>
 LARA®の動画
 が御覧頂けます

注：
 当社は、事前に通知することなく、いつでも製品の技術的な変更を行う権利を有します。
 ご注文の際には、それぞれの合意された所有権が決定的なものとなります。
 NEURA robotics GmbHは、本文書の誤りや見落としについて一切の責任を負いません。

当社は、本文書および本文書に含まれるオブジェクトやイラストに関するすべての権利を留保します。
 本書の内容の複製、第三者への開示、または利用することを禁じます。
 本書の内容の一部でも複製、第三者への開示、または分解することは、NEURA robotics GmbH
 の書面による事前の承諾がない限り禁じられています。